



用户指南

使用产品前请仔细阅读用户指南，并妥善保管



微信扫描二维码关注
“萤石智能生活”订阅号

版权所有©杭州萤石软件有限公司。保留一切权利。

本手册的任何部分，包括文字、图片、图形等均归属于杭州萤石软件公司或其关联公司（以下简称“萤石”）。未经书面许可，任何单位或个人不得以任何方式摘录、复制、翻译、修改本手册的全部或部分。除非另有约定，萤石不对本手册提供任何明示或默示的声明或保证。

关于本产品


本手册描述的产品仅供中国大陆地区销售和使用。本产品只能在购买地所在国家或地区享受售后服务及维保方案。

关于本手册

本手册仅作为相关产品的指导说明，可能与实际产品存在差异，请以实物为准。因产品版本升级或其他需要，萤石可能对本手册进行更新，如您需要最新版手册，请您登录萤石官网查阅（www.yz7.com）。

萤石建议您在专业人员的指导下使用本手册。

商标声明

- 萤石、EZVIZ、为萤石的注册商标。
- 本手册涉及的其他商标由其所所有人各自拥有。

免责声明

· 在法律允许的最大范围内，本手册以及所描述的产品（包含其硬件、软件、固件等）均“按照现状”提供，可能存在瑕疵或错误。萤石不提供任何形式的明示或默示保证，包括但不限于适销性、质量满意度、适合特定目的等保证；亦不对使用本手册或使用萤石产品导致的任何特殊、附带、偶然或间接的损害进行赔偿，包括但不限于商业利润损失、系统故障、数据或文档丢失产生的损失。

· 您知悉互联网的开放性特点，您将产品接入互联网可能存在网络攻击、黑客攻击、病毒感染等风险，萤石不对因此造成的产品工作异常、信息泄露等问题承担责任，但萤石将及时为您提供产品相关技术支持。

· 使用本产品时，请您严格遵循适用的法律法规，避免侵犯第三方权利，包括但不限于公开权、知识产权、数据权利或其他隐私权。您亦不得将本产品用于大规模杀伤性武器、生化武器、核爆炸或任何不安全的核能利用或侵犯人权的用途。

· 如本手册内容与适用的法律相冲突，则以法律规定为准。

“萤石云”声明

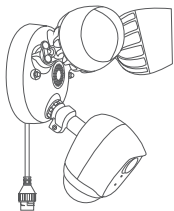
本产品部分功能（包括但不限于实时预览、消息推送、远程管理、分享等功能）的实现将依赖于互联网、电信增值服务；若您希望实现以上功能，需在萤石云平台（www.yz7.com）完成用户注册，遵守《萤石服务协议》、《萤石隐私政策》等，并接入萤石设备，以实现萤石设备的管理。

安全须知

为了正确和安全地使用设备，请您仔细阅读本安全须知。

- 由于本产品接入强电，产品安装过程中禁止接通电源。
- 由于本产品支持2000LM 灯光亮度，请注意不要在近距离下直视灯具，眼睛注意防炫。
- 灯具长时间工作后，机身会发烫，请勿手动触摸。如需维修，待设备降到常温后再作拆装。
- 此灯具的光源是不可替换的；当光源到其寿终时，应替换整个设备。
- X型接线——如果此灯具的外部软缆或软线损坏了，该线要用制造商或其服务提供商专门提供的软缆或软线更换。

装箱清单



设备



螺丝配件



防水配件



用户指南

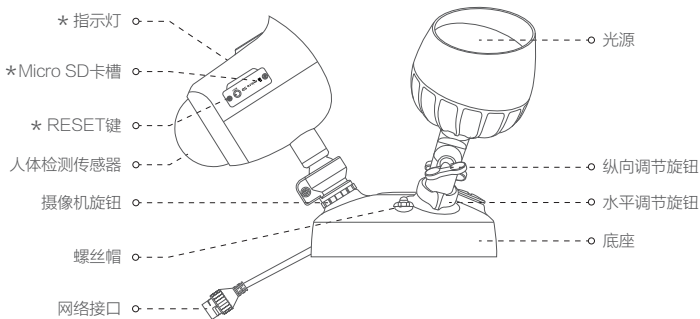


保修卡

合格证

合格证

外观介绍



* 指示灯

红色常亮：启动中
红色慢闪：网络断开
红色快闪：故障

蓝色慢闪：正常工作
蓝色快闪：配网模式

* Micro SD卡槽

插入Micro SD卡后，请先登录“萤石云视频”客户端初始化后再使用

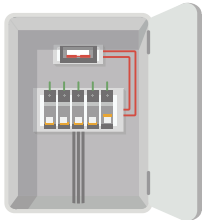
* RESET键

长按RESET键5秒，设备重启并恢复默认值

安装设备

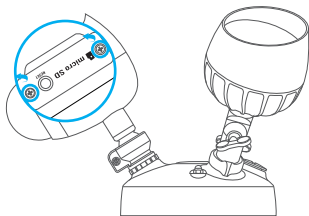
安装涉及到强电操作，不建议个人安装，请务必联系专业电工师傅安装。

1 关闭总闸的电源



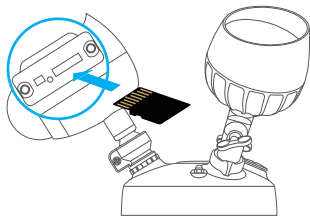
2 插入Micro SD卡（可选）

用螺丝刀拧开卡盖，插入Micro SD卡并登录“萤石云视频”客户端初始化后再使用。



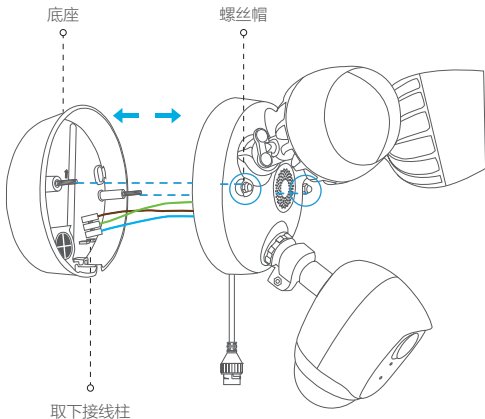
1 用螺丝刀拧开卡盖

2 插入Micro SD卡并登录“萤石云视频”初始化后再使用。



3 拧开螺丝帽

拧开螺丝帽，取下底座，将螺丝帽收好，将接线柱从底座卡扣上取下（底座上的螺丝放在原处不要取下来）。

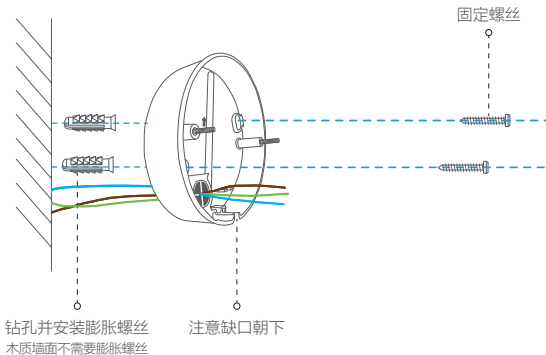


4 安装底座

- i** 安装墙面应具备一定的厚度并且至少能承受3倍于设备的重量。设备适用于壁装和顶装，本手册以壁装为例；
推荐安装高度：距离地面高度3m。

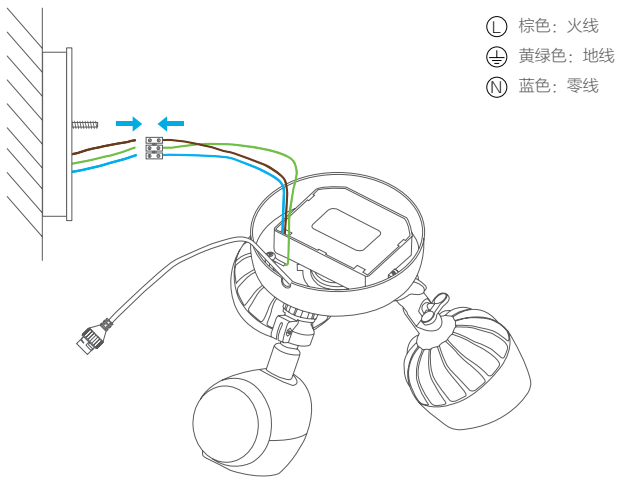
选择干净平整的墙面，将电源线穿过底座上的橡胶中的孔。

先钻孔并安装膨胀螺丝，再拧入螺丝，将底座安装好（**安装底座时螺丝放在原处不可以取下来**）



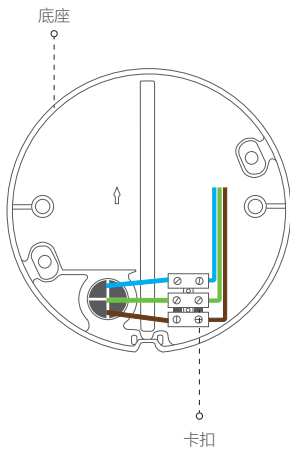
5 连接路线

连接设备的电源线：将火线、地线和零线分别塞入相应的孔中，并用螺丝刀拧紧。



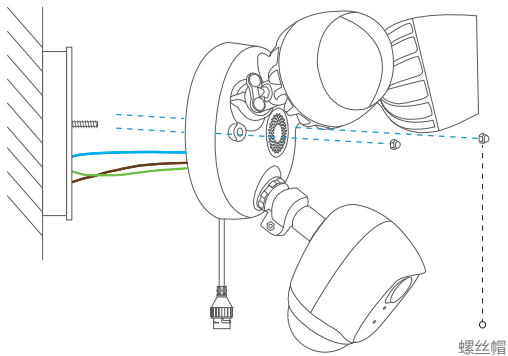
6 扣好接线柱

将连好电源线的接线柱，扣在底座的卡扣上，如下图所示。



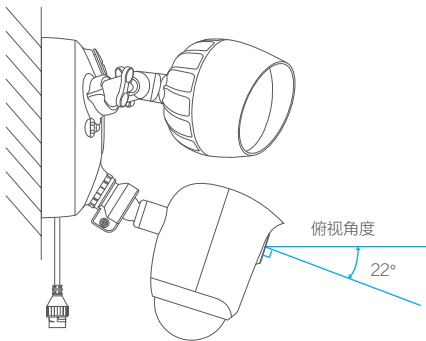
7 安装机身

用步骤3中的螺丝帽将机身重新安装回底座上。



8 调整摄像机和光源的角度

- 调整摄像机的角度：转动摄像机，为保证人体检测效果，推荐让镜头和水平线的俯视角度保持在22度。
- 调整光源的角度：拧开光源的水平调节旋钮和纵向调节旋钮，调整到您需要的角度，重新拧紧两个旋钮即可。



9 安装防水配件（可选）

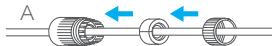
- i** 如果您选择的安装地点比较潮湿或者容易被雨水溅到，请务必使用防水保护套，防止线路遇水短路。

拿出配件中的保护套，按照以下步骤完成安装。

- 1** 将后防水胶圈套在设备的网络接口上



- 3** 用网线A端依次分别穿过防水保护套



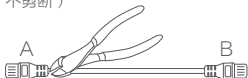
- 5** 将网线A端重新做好水晶头（如果网线的水晶头为手工制作，可以不剪断）



- 7** 网线B端插入路由器的LAN口



- 2** 齐根剪断网线A端的水晶头（如果网线的水晶头为手工制作，可以不剪断）



- 4** 拧好防水保护套

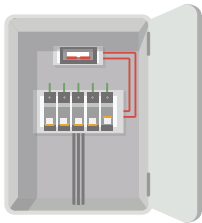


- 6** 将网线A端插入设备的网络接口并拧好防水保护套



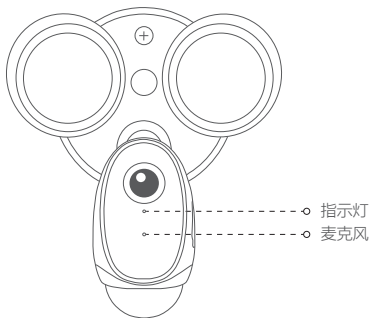
10 开启总闸电源

重新打开电闸，连接电源。



11 检查摄像机状态

检查摄像机：连接电源后摄像机的指示灯呈蓝灯快闪状态（如果不是蓝灯快闪状态，请长按RESET键5秒重新配置网络）。



下载“萤石云视频”

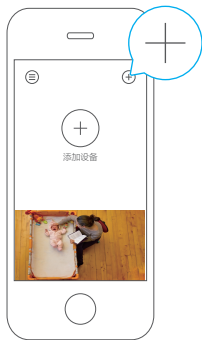
将手机连上您的Wi-Fi网络，扫描下面的二维码，下载并安装后根据提示完成用户注册。



手机扫描二维码下载
“萤石云视频”客户端

添加到“萤石云视频”

登录“萤石云视频”客户端，选择添加设备，**根据界面提示**将摄像机添加到“萤石云视频”。



FAQ

Q: 视频加密密码是什么?

A: 视频加密密码默认为摄像机的验证码, 即摄像机标签上六位大写的字母。

Q: 如何存储录像?

A: 摄像机支持两种存储方式:

- 1、Micro SD卡 (需购买): 默认是活动侦测录像模式, 可设置成全天录像模式 (初次使用前请登录“萤石云视频”客户端初始化);
- 2、云存储 (需购买): 默认是活动侦测录像模式。

以上FAQ仍然不能解决问题怎么办?

登录萤石官网www.yz7.com, 选择“服务与下载 > 常见问题”查看更多问题, 还可以添加萤石智能生活订阅号, 咨询在线客服。



售后服务支持

如果您在使用过程中遇到任何问题，您可以拨打服务热线、联系在线客服或者访问萤石社区。您可以登录萤石官网查询售后服务站点。

服务热线：400-878-7878

萤石官网：www.ys7.com

萤石社区：bbs.ys7.com

上门安装服务

萤石可提供有偿上门安装服务，请拨打服务热线400-878-7878查询提供安装服务的城市和收费，或者扫描下面的二维码，预约上门安装。

如果您购买的商品包安装服务，无需预约或者拨打服务热线，工作人员会主动联系您。



声明

本产品为互联网设备，升级到官方最新软件版本，可使您获得更好的用户体验。最新程序及说明请登录萤石官网www.ys7.com查询。

限制物质或元素标识表

部分名称	《电器电子产品有害物质限制使用管理办法》限制物质或元素					
	铅(Pb)	汞(Hg)	镉(Cd)	六价铬(CrVI)	多溴联苯(PBB)	多溴二苯醚(PBDE)
金属部件	×	○	○	○	○	○
塑料部件	○	○	○	○	○	○
玻璃部件	×	○	○	○	○	○
线路板	×	○	○	○	○	○
电源(如果有)	×	○	○	○	○	○
附件	×	○	○	○	○	○

本表格依据SJ/T 11364 -2014的规定编制。

○表示该有害物质在该部件所有均质材料中的含量均在GB/T 26572 -2011规定的限量要求下。

×表示该有害物质至少在该部件某一均质材料中的含量超出GB/T 26572 -2011规定的限量要求，且目前业界没有成熟的替代方案，符合欧盟RoHS指令环保要求。

 27001:2013信息安全管理体系标准认证

